

PMI-8B

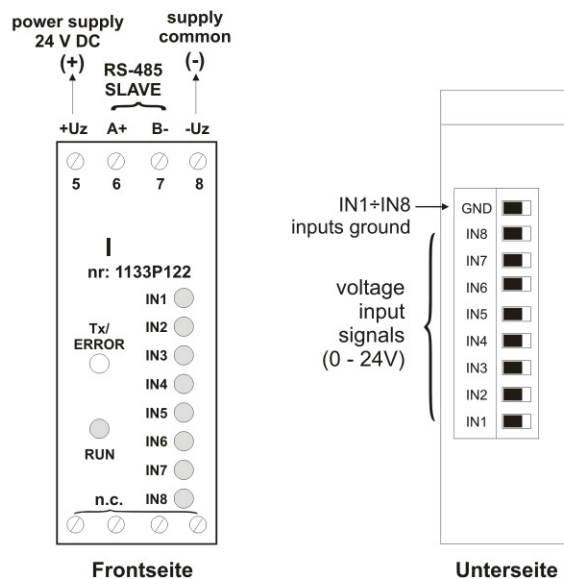
- binäres Eingangsmodul
- 8 unabhängige Spannungseingänge
- Optische Signalisierung von Betriebs- und Übertragungszuständen
- Schnittstelle RS-485/Modbus RTU



Das binäre Eingangsmodul PMI-8B wurde entwickelt, um 8 binäre Spannungssignale über die RS485-Schnittstelle zu übertragen. Bevorzugte Anwendung findet dieses Modul in Verbindung mit der Mehrkanal-Prozessanzeige PAC-99X. Der einstellbare Filter verhindert das Ansprechen des Moduls bei zu kurzen Kontaktzeiten (z.B. bei mechanischen Kontakten). Alle Funktionen des PMI-8B können über die RS-485 Schnittstelle parametrierbar werden.

- Galvanische Trennung der Eingänge von der Versorgung
- Einstellbarer digitaler Filter
- Signalisierung des Zustandes aller Eingänge
- Signalisierung des Modbus-Status

Anschlusschaltbild



Anschluss und Bedienung

Verbinden Sie die Versorgungsspannung mit den Klemmen +Uz und -Uz sowie die Klemmen A+ und A- der RS-485 Schnittstelle mit dem Netzwerk. Die Eingänge des Moduls befinden sich an dessen Unterseite. Direkt nach dem Anschluss der Versorgung signalisiert das Gerät den Betriebszustand, indem die grüne LED "TX/ERROR" etwa zwei Sekunden leuchtet. Empfängt oder sendet das Gerät über die RS-485 Schnittstelle, flackert diese LED in kurzen Abständen. Eine Fehlfunktion des Gerätes wird durch permanentes Leuchten gemeldet. Über die grünen LEDs "IN1 ... IN8" wird der aktive Zustand der Eingänge angezeigt. Im aktiven Zustand ändert sich das Register des betreffenden Kanals von 00h auf 01h.

Technische Daten

Versorgung: 16...30V DC
Externe Sicherung: T - Typ, max. 1 A
Stromverbrauch: 20 mA typisch
Anzahl der unabhängigen Eingänge: 8
Eingangselevel: LOW Status: 0V (0...3V)
 HIGH Status: 24V (15...24V)
Galvanische Trennung: alle 8 Eingänge sind galvanisch isoliert von der Versorgung und der RS-485 Schnittstelle
Kommunikationsschnittstelle: RS-485, 8N1
Übertragungsprotokoll: Modbus RTU
Baudrate: 1200...115200 bit/s
Anzahl der Module in einem Netzwerk: max. 128
Datenspeicherung: nicht flüchtiger Speicher, EEPROM
Betriebstemperatur: 0...50°C
Lagertemperatur: -10...70°C
Feuchte: max. 90%, nicht kondensierend
Schutzart: IP 20 (Gehäuse und Verbindungsklemmen)
Montage: auf 35 mm Hutschiene
Gehäuseabmessungen: 101 x 22,5 x 80 mm

Bestellschlüssel

PMI-8B-005-N1