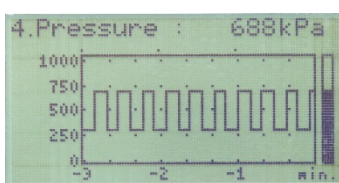


PAR-N16X

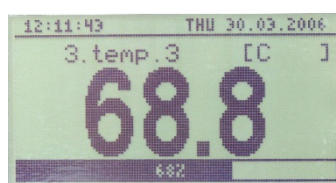
- Mehrkanal-Prozessanzeige mit Datenlogger
- max. 8 Eingänge 4...20 mA , 0...10V, Pt100/500/1000, Thermoelemente
- grafikfähige, hinterleuchtete LCD-Anzeige
- 2 Schaltausgänge
- Schnittstelle RS-485 / Modbus RTU + USB



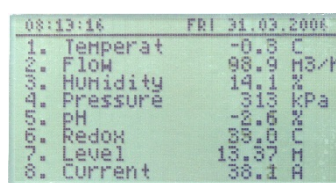
Anzeigemodi



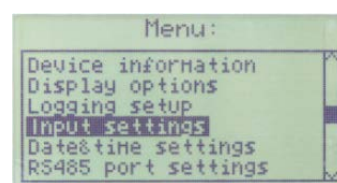
Verlaufsdarstellung



Einzelkanaldarstellung



Kanalliste



Hauptmenü

Merkmale

Der Datenlogger PAR-N16X wurde entwickelt, um Messwerte aufzuzeichnen, und im grafikfähigen, hinterleuchteten LC-Display darzustellen. Durch das kompakte Gehäuse mit der hohen Schutzart IP65 ist das Gerät ideal für Anwendungen unter erschwerten Umgebungsbedingungen. Das Gerät ist mit wahlweise mit 1, 4 oder 8 Temperatur- oder Analogeingängen ausgestattet. Der interne Datenspeicher von 8MB ist ausreichend für ca. 3 Millionen Datenaufzeichnungen. Wenn ein USB-Stick angeschlossen ist, kann die Aufzeichnungszeit beliebig erweitert werden, ohne dass ein Datentransfer zum PC erforderlich ist. Ein digitaler Signaleingang ermöglicht die Triggerung des Aufnahmeprinzesses. Das Gerät verfügt ebenfalls über zwei frei konfigurierbare Schaltausgänge. Eine individuelle alphanumerische Beschreibung steht für jeden Kanal zur Verfügung. Das mehrsprachige Menü, unterstützt durch Textbeschreibungen, macht den Konfigurationsablauf sehr einfach. Die Transmitterspeisung ermöglicht die Versorgung von angeschlossenen Messumformern. Durch die Schnittstelle RS-485 kann das Gerät mit dem Prozessleitsystem verbunden werden.

- USB Host für Daten-/Konfigurationstransfer
- Transmitterspeisung 24V DV (Version mit Analogeingängen)
- Schaltausgänge als Einzel- und Sammelalarm parametrierbar
- Anzeigenhelligkeit, Kontrast und Filter einstellbar
- inklusive Software für Daten-/Konfigurationstransfer
- Passwortschutz

Technische Daten

Versorgung: 19...50V DC; 16...35V AC oder 85...260V AC/DC
Leistungsaufnahme: typisch 3 VA; max. 5 VA
Anzeige: grafikfähige LCD-Anzeige, 128 x 64 Punkte, hinterleuchtet
Messeingänge: 1, 4 oder 8 (gemeinsames Bezugspotential)
Analog: 0/4...20 mA, 0/1...5 V, 0/2...10 V
RTD: PT100/500/1000 (2-/3-Leiter)
TC: Typ K, S, J, T, N, R, B, E, 0...60/75/100/150 mV
Mess-/Anzeigebereich:
Analog: ± 9999 (+ Dezimalstelle)
RTD: -100...600°C (Auflösung 0,1°C)
TC: -200...1370°C (K), -50...1768°C (S, R), -210...1200°C (J), -200...400°C (T), -200...1300°C (N), 250...1820°C (B), -200...1000°C (E)
Digitaler Eingang: 1x 24V DC
Ausgänge: 2 SPST- Relais max. 1A/250VAC
Transmitterspeisung: 24 V DC ± 5%, max. 200 mA (nicht getrennt von den Messeingängen, nur für Analogeingänge)
Kommunikationsschnittstelle: USB Host Port, RS-485 Modbus RTU, 1200...115200bit/s, (galvanisch getrennt)
Interne Speicherkapazität: 8 MB (3 Millionen Werte)
Schutzart: IP65
Betriebstemperatur: 0...50°C (optional: -20...50°C)
Lagertemperatur: -10...70°C (optional: -20...70°C)
Gehäuse: Wandgehäuse 166 x 161 x 103 mm (Material: ABS, PC)
Verschraubungen:
1 Eingang: 2x M20 (Einsatz 2x 5 mm), 1x M16
4 Eingänge: 3x M20 (Einsatz 2x 5 mm), 1x M16
8 Eingänge: 2x M25 (Einsatz 4x 5 mm), 1x M20 (Einsatz 2x 5 mm), 1x M16

Bestellschlüssel

PAR-N16X-W-XX21-1-X-XX5-N1

Anzahl Eingänge:

1
4
8

Eingänge:

1 : I (0/4...20mA)
 2 : U (0/1...5 V, 0/2-10V)
 3 : RTD (Pt100, Pt500, Pt1000)
 A : TC (K, S, J, T, N, R, B, E)

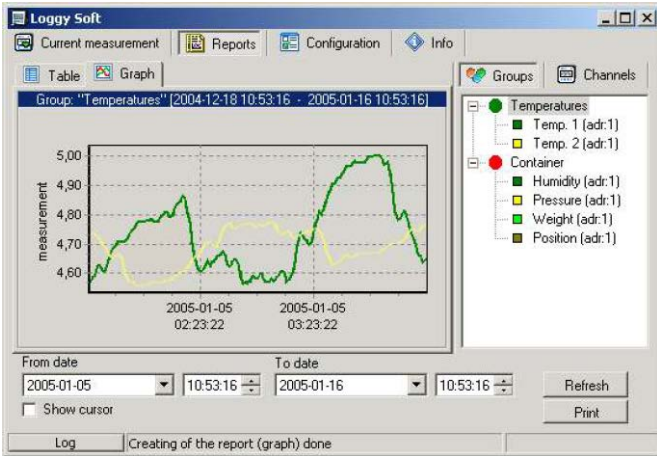
Versorgung:

3 : 24V AC/DC
 4 : 85...260V AC/DC

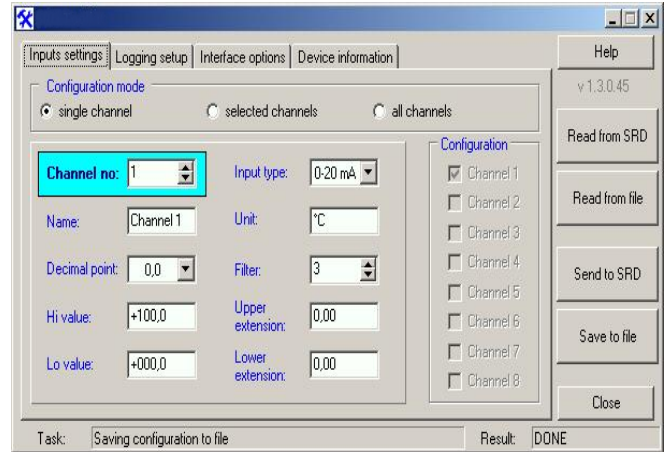
Optionen:

0B : Standard
 0K : Betriebstemperatur -20° C + 50° C

Software

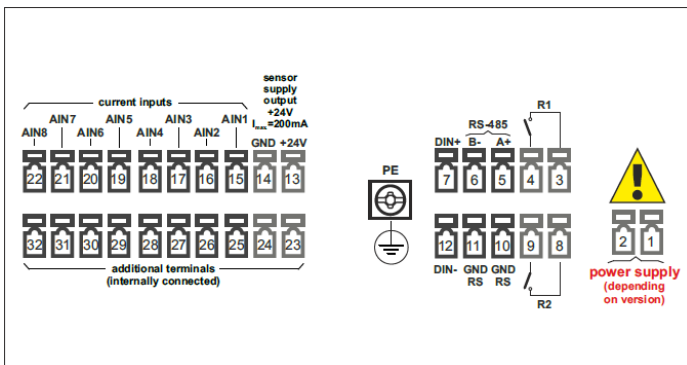


LoggySoft: Programm für die Darstellung (Tabelle oder Verlauf), Archivierung, Auswertung und Export von aufgezeichneten Daten des PAR-N16X. Die Daten werden über USB-Wechseldatenträger oder die Schnittstelle RS-485 importiert. Der Export der Daten erfolgt im TXT-Format. Die Software ist im Lieferumfang enthalten.

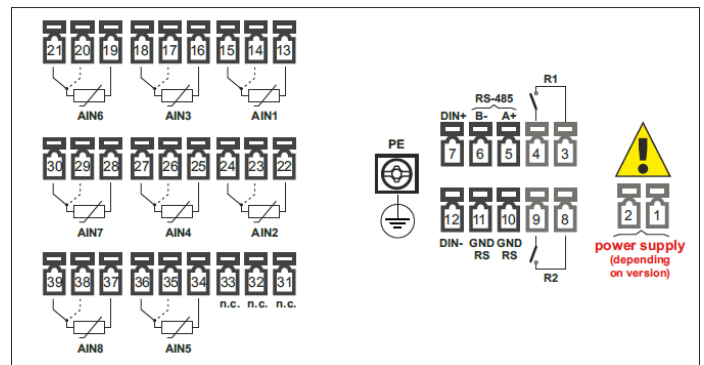


S-Toolkit: Programm für die vollständige Konfiguration des PAR-N16X. Die Daten werden über USB-Wechseldatenträger oder die Schnittstelle RS-485 übertragen. Die Software ist im Lieferumfang enthalten.

Anschlussschaltbild



Version mit Stromeingängen



Version mit RTD-Eingängen

Zubehör



Konverter USB/RS-485



Schließzylinder



Mini USB Stick 8GB