

PAD-99S

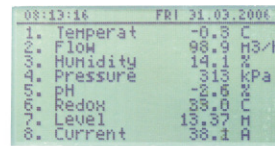
- Mehrkanal-Prozessanzeige
- bis zu 8 Eingänge 0/4...20 mA
- grafikfähige hinterleuchtete LCD-Anzeige
- 2 Schaltausgänge
- Schnittstelle RS-485/Modbus RTU



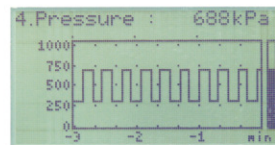
Die Prozessanzeige PAD-99S bietet in einem Fronttafelgehäuse 96x96mm ein großes grafikfähiges LC-Display. Die Bezeichnungen aller Kanäle und Einheiten kann frei als Text definiert werden. In jeder der Anzeigemodi sind Datum, Uhrzeit, Kanalbenennung, Einheit und der skalierte sowie der normierte Messwert dargestellt. Die Transmitterspeisung ermöglicht die Versorgung von angeschlossenen Messumformern. Durch die Schnittstelle RS-485 kann das Gerät mit dem Prozessleitsystem verbunden werden. Die Software S-Toolkit ermöglicht die vollständige Konfiguration des Gerätes vom PC aus. S-Toolkit steht als kostenloser Download zur Verfügung.

- frei skalierbare Anzeige
- Transmitterspeisung 24V DC
- Gleichzeitige Darstellung der Messwerte aller ausgewählten Kanäle
- Anzeigenhelligkeit, -kontrast und -filter einstellbar
- Passwortschutz

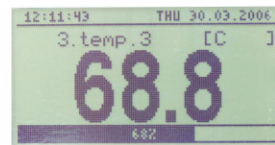
Weitere Anzeigemodi



Gleichzeitige Darstellung aller Kanäle



Verlaufsdarstellung eines Kanals

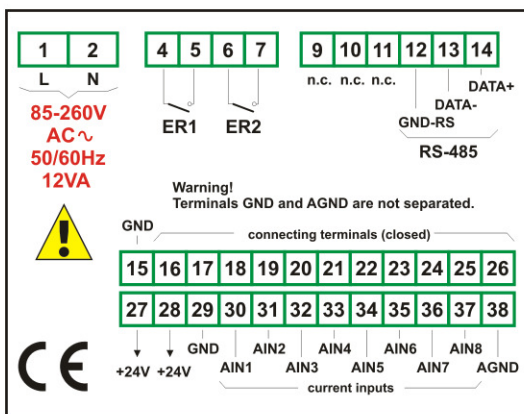


Einzelkanaldarstellung

Technische Daten

- Versorgung:** 19...50V DC; 16...35V AC oder 85...260V AC/DC
- Leistungsaufnahme:** typisch 7 VA; max. 12 VA
- Anzeige:** grafikfähige, hinterleuchtete LCD-Anzeige, 128 x 64 Punkte
- Eingang:** 2/4/8 Eingänge 0/4...20 mA, gemeinsame Erdung
- Ausgang:** 2 elektronische Relais (ER1, ER2) max. 24V AC (35V DC) / 200 mA
- Anzeigbarer Messwertbereich:** ± 9999 + Dezimalstelle
- Genauigkeit (25 °C):** ± 0,1 % FSO
- Toleranzband (0...50°C):** max. 0,25 % FSO
- Transmitterspeisung:** 24V DC ±5% / max. 200 mA, stabilisiert, nicht isoliert von den Messeingängen
- Kommunikationsschnittstelle:** RS-485, galvanisch isoliert
- Übertragungsprotokoll:** MODBUS RTU
- Übertragungsgeschwindigkeit:** 1200...115200 bit/s
- Betriebstemperatur:** 0...50°C
- Lagertemperatur:** -10...70°C
- Schutzart:** IP 65 (Frontfolie); IP 20 (Gehäuse und Verbindungsklemmen); IP 65 (mit optionalem Frontrahmen); IP 54 (mit optionaler Tür)
- Gehäuse:** Fronttafel
- Gehäusematerial:** NORYL - GFN2S E1
- Gehäuseabmessungen:** 96 x 96 x 100 mm
- Tafelausschnitt:** 90,5 x 90,5 mm
- Fronttafel:** max. 5 mm

Anschlussschaltbild



Bestellschlüssel

PAD-99S-X128-1-X-XX5-N1

- Optionen:**
 00 : keine Option
 01 : IP 65 - Frontrahmen

- Versorgung:**
 3 : 24V AC/DC
 4 : 85...260V AC/DC

- Anzahl der Kanäle:**
 2 : 2 x 0/4...20 mA
 4 : 4 x 0/4...20 mA
 8 : 8 x 0/4...20 mA

Zubehör



Verschließbare Tür mit Klarsichtscheibe für BD SIMEX-Geräte mit Fronttafelgehäuse 96x96mm mit Rahmen nach DIN 43700. Der Frontrahmen des Gerätes kann einfach durch den Türrahmen ausgetauscht werden und gewährleistet somit den Schutz vor Fremdzugriff und Beschädigungen des Displays.