

# PAD-94X

- Prozessanzeige mit großen Display
- Universaleingang Strom/Spannung/Temperatur
- Schnittstelle: RS-485 / Modbus RTU



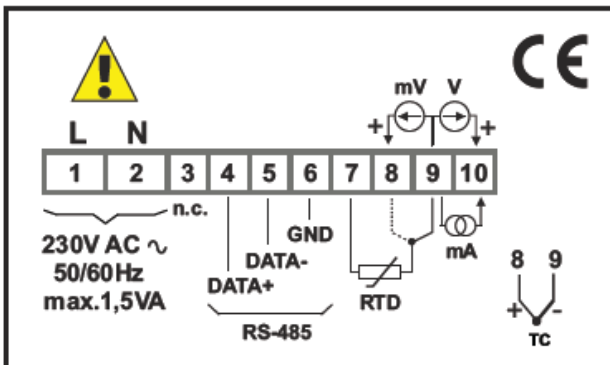
Die Prozessanzeige PAD-94X bietet in einem Fronttafelgehäuse 96 x 48 mm ein großes 4-stelliges LED-Display mit einer Ziffernhöhe von 20mm. Das Gerät ist mit einem Universaleingang für Strom (0/4...20mA), Spannung (0...10V, 0...150mV), Widerstandsthermometer (Pt100/500/1000) und Thermoelemente(K, S, J, T, R, B, E) ausgestattet. Für den Strom-/Spannungseingang stehen vier Kennlinienfunktionen zur Auswahl (Linear-, Quadrat-, Wurzelfunktion oder benutzerdefiniert). Durch die Schnittstelle RS-485 kann das Gerät mit dem Prozessleitsystem verbunden werden. Die Bedienung des Gerätes erfolgt über eine optional erhältliche Infrarot-Fernbedienung oder über den PC.

- frei skalierbare Anzeige
- Anzeigehelligkeit und -filter einstellbar
- Passwortschutz

## Typische Anwendung



## Anschlussschaltbild



## Technische Daten

- Versorgung:** 110V AC  $\pm$  10%, 230V AC  $\pm$  10% oder 24V DC (10V ... 30V DC)  
**Leistungsaufnahme:** 110V AC und 230 VAC Versorgung: max. 1,5 VA; 24 V DC: max. 1 W  
**Anzeige:** LED, rot, 4 x 20mm  
**Eingang:** universal  
**Strom** 0...20 mA oder 4...20 mA einstellbar, Eingangswiderstand < 65  $\Omega$   
 Überlastungsschutz, Eingangsstrom begrenzt auf 50 mA;  
**Spannung (V)** 0...5V, 1...5V, 0...10V oder 2...10V einstellbar, Eingangswiderstand > 100 k $\Omega$   
**Spannung (mV)** 0...60mV, 0...75mV, 0...100mV, 0...150mV einstellbar, Eingangswiderstand > 1,5M $\Omega$   
**Widerstandsthermometer:** Pt100, Pt500, Pt1000 (Widerstandsausgleich der verbundenen Leiter von 0 bis 20  $\Omega$  bei jedem Leiter); Messbereich: -100°C + 600°C  
**Thermoelement:** Typ K, S, J, T, N, R, B, E; Messbereich: K: -200...1370°C; S: -50...1768°C; J: -210...1200°C; T: -200...400°C; N: -200...1300°C; R: -50...1768°C; B: +250...1820°C; E: -200...1000°C  
**Anzeigbarer Messwertbereich:** -999...9999 + Dezimalstelle  
**Genauigkeit (25 °C):**  $\pm$  0,1 % FSO (Strom, Spannung, Widerstandsthermometer, Thermoelemente K, J, E); 0,2 % (Thermoelement N); 0,5 % (Thermoelement S,T,R,B)  
**Stabilität:** 50 ppm/°C  
**Kommunikationsschnittstelle:** RS-485 (Modbus RTU), nicht galvanisch isoliert  
**Betriebstemperatur:** 0...50°C, Option: -20°C...50°C  
**Lagertemperatur:** -10...70°C, Option: -20°C...70°C  
**Schutzart:** IP 40, IP 65 mit zusätzlichem Frontrahmen, IP 20 (Gehäuse und Verbindungsklemmen)  
**Gehäuse:** Fronttafelgehäuse  
**Gehäusematerial:** NORYL – UL94V-0  
**Gehäuseabmessungen:** 96 x 48 x 72 mm  
**Tafelausschnitt:** 91 x 45 mm  
**Fronttafel:** max. 6 mm

## Bestellschlüssel

PAD-94X-X-XX5-N1

### Versorgung:

- 1 : 24 V DC
- 2 : 230V AC
- 3 : 110V AC

### Optionen:

- 00 : keine Option
- 01 : IP 65
- 08 : Betriebstemperatur -20°C ... +50°C

## Zubehör



IR Fernbedienung PMT-15