

PAD-73

- Kompakte Prozessanzeige
- Schnittstelle RS-485 / Modbus RTU
- MASTER / SLAVE

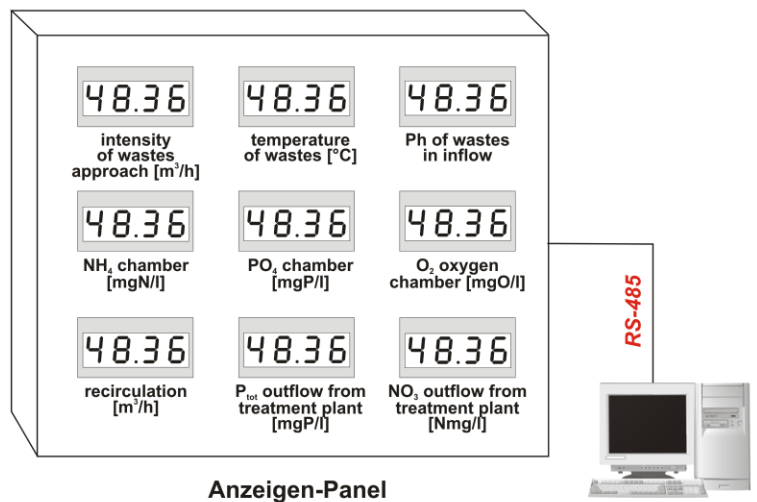


Die Prozessanzeige PAD-73 bietet in ein einem Fronttafelgehäuse 72 x 36 mm ein großes 4-stelliges LED-Display mit einer Ziffernhöhe von 13 mm. Sie wurde für die Darstellung von Daten (Zahlen und Buchstaben) entwickelt, die sie über die Schnittstelle RS-485 von einem anderen Gerät empfängt. Der interne 16-bit A/D-Wandler gewährleistet die hohe Genauigkeit und Stabilität. Die Bedienung des Gerätes erfolgt über eine optional erhältliche Infrarot-Fernbedienung.

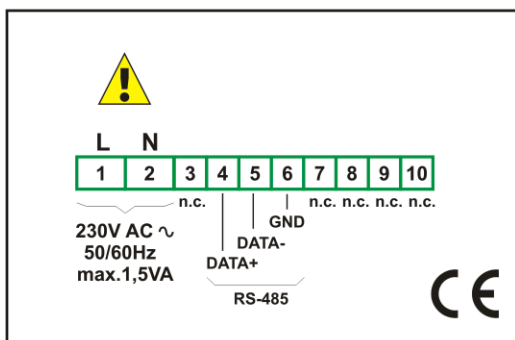
- Anzeigehelligkeit einstellbar
- Passwortschutz

Typische Anwendung

Darstellung verschiedener Parameter in einem Anzeigen-Panel



Anschlussschaltbild



Technische Daten

- Versorgung:** 110V AC ± 10%, 230V AC ± 10% oder 10...30VDC
- Leistungsaufnahme:** 110V AC und 230V AC: max. 1,5 VA; 10...30V DC: max. 1 W
- Anzeige:** LED, rot 4 x 13 mm
- Anzeigbarer Messwertbereich:** -999...9999 + Dezimalstelle
- Genauigkeit (25 °C):** ± 0,1 % FSO
- Toleranzband (0...50°C):** max. 0,25 % FSO
- Kommunikationsschnittstelle:** RS-485 (Modbus RTU - SLAVE), nicht galvanisch isoliert
- Übertragungsgeschwindigkeit:** von 1200...115200 bit/s einstellbar
- Übertragungsparameter:** 8N1 and 8N2
- Betriebstemperatur:** 0...50°C oder -20...50°C (auf Anfrage)
- Lagertemperatur:** -10...70°C
- Schutzart:** IP 40 (frontseitig); IP 20 (Gehäuse und Verbindungsklemmen), IP 65 (frontseitig)
- Gehäuse:** Fronttafel
- Gehäusematerial:** NORYL UL94V-0
- Gehäuseabmessungen:** für Version 10...30V DC: 72 x 36 x 77 mm
für 110V und 230V AC: 72 x 36 x 94 mm

Bestellschlüssel

- PAD-73-X-XX5-N1**
- Optionen**
 - 00** : keine Option
 - 01** : IP 65 frontseitig
 - 08** : Betriebstemperatur -20...50°C
 - Versorgung:**
 - 1** : 10...30V DC
 - 2** : 230V AC
 - 8** : 110V AC

Zubehör



IR Fernbedienung PMT-15