

# PAC-94TX

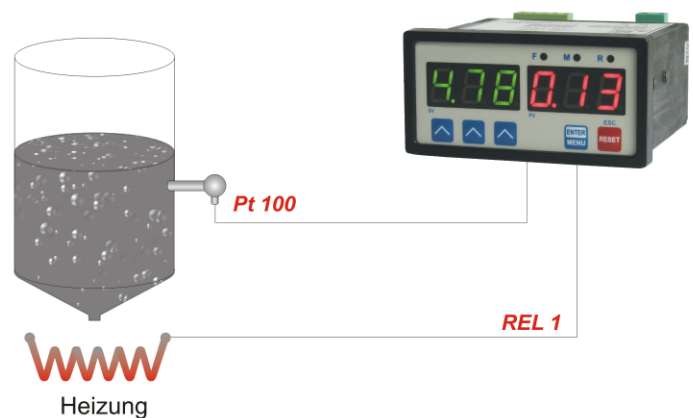
- Temperaturanzeige mit zwei Displays
- Eingang Pt100/Pt500/Pt1000
- 1 Schaltausgang
- Direkte Schaltpunkteinstellung
- Schnittstelle RS-485/Modbus RTU



Die Prozessanzeige PAC-94TX bietet in einem Fronttafelgehäuse 96x48mm zwei 3-stellige LED-Displays mit einer Ziffernhöhe von 13mm. Das Gerät wurde für Widerstandsthermometer Pt100/500/1000 entwickelt. Durch drei separate Folientasten ist jederzeit ein direkter Zugriff auf die Schaltpunkteinstellung möglich. Die Transmitterspeisung ermöglicht die Versorgung von angeschlossenen Messumformern. Durch die Schnittstelle RS-485 kann das Gerät mit dem Prozessleitsystem verbunden werden.

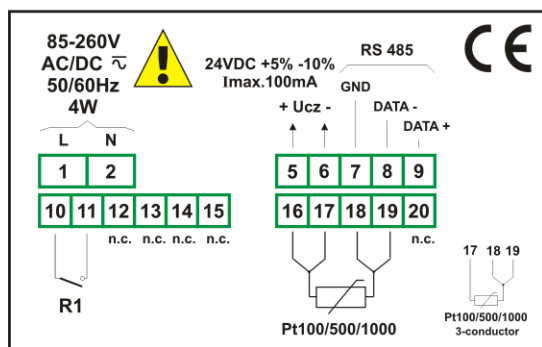
## Typische Anwendung

Temperatursteuerung während eines Befüllvorganges



- Automatische Erkennung von 3- und 4-Leiter-Widerstandsthermometern
- Modus, Hysterese und Verzögerung des Schaltausganges programmierbar
- Transmitterspeisung 24V DC
- Anzeigehelligkeit und -filter einstellbar
- Akustisches Signal
- Passwortschutz

## Anschlusschaltbild



## Technische Daten

- Versorgung:** 19...50V DC; 16...35V AC oder 85...260V AC/DC
- Leistungsaufnahme:** 85...260V AC/DC und 16...35V AC Versorgung: max. 4,5 VA; 19...50V DC Versorgung: max. 4,5 W
- Anzeige:** tatsächliche Werte - LED, rot, 3 Stellen, 13 mm  
eingestellte Werte - LED, grün, 3 Stellen, 13 mm
- Eingang:** Temperatur Pt100, Pt500, Pt1000
- Messbereich:** -99...600°C
- Messbereich des Displays für eingestellte Werte:** -99...999 (-9,9...99,9)
- Genauigkeit (25°C):** ± 0,1 % FSO
- Toleranzband (0...50°C):** max. 0,25 % FSO
- Auflösung:** 0,1°C
- Widerstandsungleich der verbundenen Leiter:** 0...20 Ω bei jedem Leiter
- Ausgang:** 1 Relais 1A/250V AC (cosφ=1)
- Transmitterspeisung:** 24V DC +5%, -10% / max. 100 mA, stabilisiert, nicht isoliert von den Messeingängen
- Kommunikationsschnittstelle:** RS 485, 8N1 und 8N2, 1200...115200 bit/s, Modbus RTU (nicht galvanisch isoliert)
- Betriebstemperatur:** 0...50°C
- Lagertemperatur:** -10...70°C
- Schutzart:** IP 65 (Frontfolie), IP 20 (Gehäuse und Verbindungsklemmen), IP 65 (mit optionalem Frontrahmen)
- Gehäuse:** Fronttafel
- Gehäusematerial:** NORYL - GFN2S E1
- Gehäuseabmessungen:** 96 x 48 x 100 mm
- Tafelausschnitt:** 90,5 x 43 mm
- Fronttafel:** max. 5 mm

## Bestellschlüssel

PAC-94TX-1311-1-X-XX5-N1

**Optionen:**

- 00 : keine Option
- 01 : IP 65 - Frontrahmen

**Versorgung:**

- 3 : 24V AC/DC
- 4 : 85... 260V AC/DC