

PAR-99X

- Mehrkanal-Prozessanzeige mit Datenlogger
- bis zu 8 Eingänge 0/4...20 mA oder Pt100/Pt500/Pt1000
- grafikfähige, hinterleuchtete LCD-Anzeige
- 2 Schaltausgänge
- Schnittstelle RS-485 / Modbus RTU

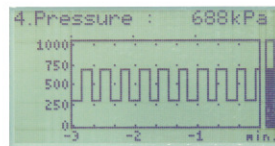


Merkmale

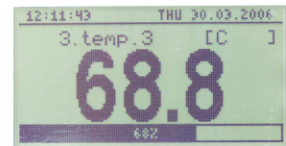
Der Datenlogger PAR-99X wurde entwickelt, um Messwerte aufzuzeichnen, und im grafikfähigen, hinterleuchteten LC-Display darzustellen. Das Gerät ist mit wahlweise mit 1, 4 oder 8 Temperatur- oder Stromeingängen ausgestattet. Der interne Datenspeicher von 2MB ist ausreichend für ca. 0,5 Millionen Datenaufzeichnungen (8MB als Variante mit USB-Host-Port). Wenn ein USB-Stick angeschlossen ist, kann die Aufzeichnungszeit beliebig erweitert werden, ohne dass ein Datentransfer zum PC erforderlich ist. Ein digitaler Signaleingang ermöglicht die Triggerung des Aufnahmeprinzesses. Das Gerät verfügt ebenfalls über zwei frei konfigurierbare Schaltausgänge. Eine individuelle alphanumerische Beschreibung steht für jeden Kanal zur Verfügung. Das mehrsprachige Menü, unterstützt durch Textbeschreibungen, macht den Konfigurationsprozess sehr einfach. Die Transmitterspeisung ermöglicht die Versorgung von angeschlossenen Messumformern. Durch die Schnittstelle RS-485 kann das Gerät mit dem Prozessleitsystem verbunden werden.

- USB-Host-Port für die Datenspeicherung und die Konfigurationsübertragung
- Transmitterspeisung 24V DC
- Gleichzeitige Darstellung der Messwerte aller ausgewählten Kanäle
- Anzeigehelligkeit, -kontrast und -filter einstellbar
- Passwortschutz
- Software für Konfiguration und Aufzeichnung als kostenloser Download/als optionale Software Box

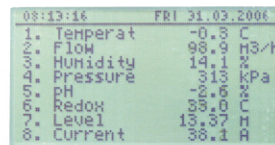
Weitere Anzeigemodi



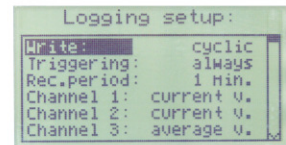
Verlaufsdarstellung eines Kanals



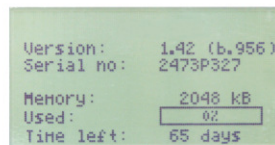
Einzelkanaldarstellung



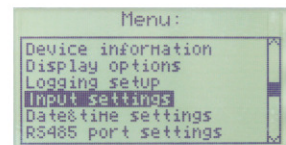
Gleichzeitige Darstellung aller Kanäle



Menü Messwerverfassung



Geräteinformationen



Hauptmenü

Technische Daten

Versorgung: 19...50V DC; 16...35V AC oder 85...260V AC/DC
Leistungsaufnahme: typisch 7 VA; max. 12 VA
Anzeige: grafikfähige LCD-Anzeige, 128 x 64 Punkte, hinterleuchtet
Messeingänge: 1, 4 oder 8; Pt100; Pt500; Pt1000 (2 und 3-Leiterverbindung) oder 0/4-20 mA Eingänge; gemeinsam geerdet
Messbereich: ± 9999 + Dezimalstelle (Stromeingänge); -100°C + +600°C (RTD Eingänge) mit einer Auflösung von 0,1°C
Digitaler Eingang: 1 Eingang 24V DC
Ausgänge: 2 elektronische Relais (ER1, ER2) max. 24V AC (35V DC) / 200 mA
Transmitterspeisung: 24 V DC ± 5%, max. 200 mA, nicht getrennt von den Messeingängen (nur Eingang 0/4...20mA)
Kommunikationsschnittstelle: RS-485 (Modbus RTU), USB Host Port, galvanisch getrennt
Übertragungsgeschwindigkeit: 1200...115200 bit/s
Interne Speicherkapazität: 2 MB (0.5 Millionen Datenspeicherungen) als Version ohne USB, 8 MB (über 2 Millionen Datenspeicherungen) als Version mit USB Host Port
Schutzart:
 Version ohne USB: IP 65 (Frontfolie); IP 20 (Gehäuse und Verbindungsklemmen); IP 65 mit optionalem Frontrahmen); IP 54 (mit optionaler Tür)
 Version mit USB: IP 40 (mit Schutzkappe); IP 54 (mit optionaler Tür)
Betriebstemperatur: 0...60°C
Lagertemperatur: -10...70°C
Gehäuse: Fronttafel
Gehäusematerial: NORYL - GFN2S E1
Gehäuseabmessungen: 96 x 96 x 100 mm
Tafelausschnitt: 90,5 x 90,5 mm
Fronttafel: max. 5 mm

Bestellschlüssel

PAR-99X-XX28-1-X-XX5-N1

Anzahl der Eingänge:

1
4
8

Eingänge

1 : 0/4...20 mA
3 : Pt100, Pt500, Pt1000

Optionen:

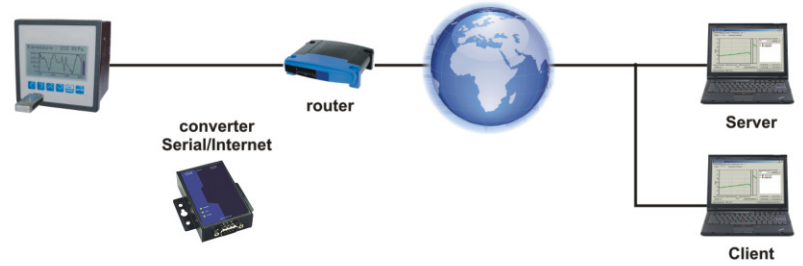
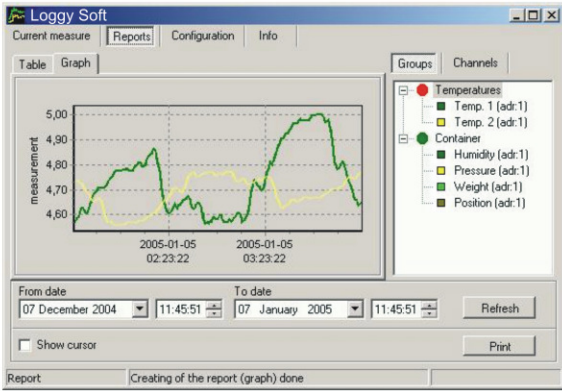
00 : keine Option
01 : IP 65 - Frontrahmen (ohne USB)
0B : USB Host Port

Versorgung:

3 : 19...50V DC, 16...35V AC
4 : 85...260V AC/DC

Software Loggy Soft/S-Toolkit

Netzwerkanbindung



LoggySoft: Programm für die Darstellung (Tabelle oder Verlauf), Archivierung, Auswertung und Export von aufgezeichneten Daten des PAR-99X. Die Daten werden über USB-Wechseldatenträger oder die Schnittstelle RS-485 importiert. Der Export der Daten erfolgt im TXT-Format. Die Software ist als kostenloser Download und optional als Software-Box erhältlich.

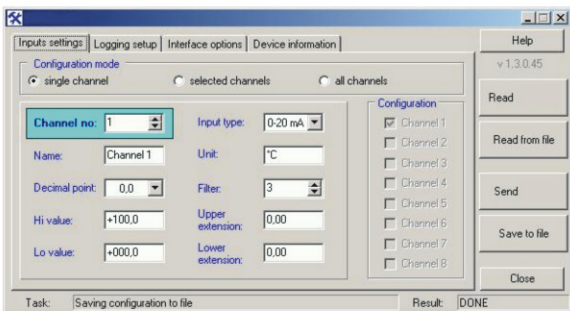
Zubehör



Konverter USB/RS-485



Konverter RS-232/RS-485



Verschließbare Tür



Adapter für Hutschienenmontage

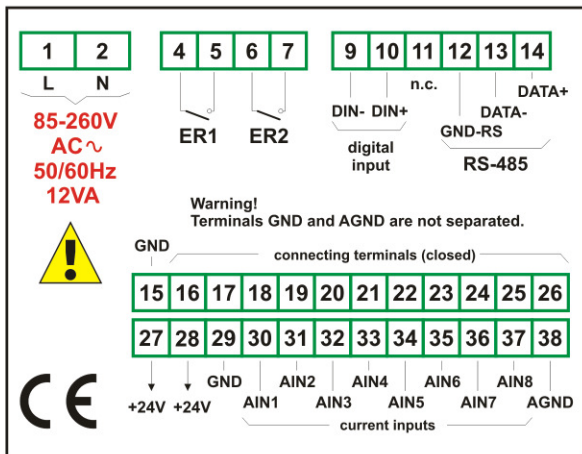
S-Toolkit: Programm für die vollständige Konfiguration des PAR-99X. Die Daten werden über USB-Wechseldatenträger oder die Schnittstelle RS-485 transportiert. Die Software ist als kostenloser Download und optional als Software-Box erhältlich.

Die geringen Abmessungen von nur 31,4x12,4mm ermöglichen auch die Montage in Verbindung mit der verschließbaren Tür.

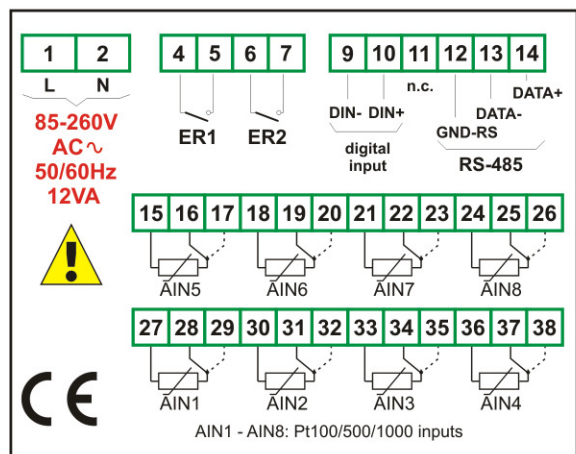


Mini USB Stick 2GB

Anschlussschaltbild



Version mit Stromeingängen



Version mit Pt Eingängen