

PAC-N118IC

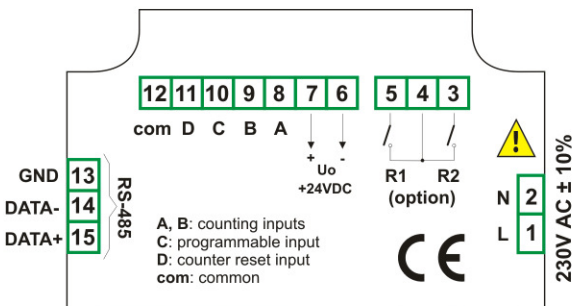
- Universal-Impulszähler im Feldgehäuse
- 2 Zähleingänge
- 1 programmierbarer Funktionseingang
- 1 Reset-Eingang
- 0 oder 2 Schaltausgänge



Der Impulszähler PAC-94IC bietet in einem kompakten Feldgehäuse ein großes 6-stelliges LED-Display mit einer Ziffernhöhe von 13mm. Durch die Schutzart IP65 ist das Gerät ideal für Anwendungen unter erschwerten Umgebungsbedingungen. Das Gerät ist mit zwei Zähleingängen ausgestattet, die in verschiedenen Betriebsmoden miteinander verknüpft werden können. Ein weiterer programmierbarer Eingang ermöglicht eine Unterbrechung oder einen Reset des Zählvorganges bzw. eine Änderung des Betriebsmodus. Über die integrierten Funktionen Multiplikator, Divisor, Offset und Dezimalpunkt kann das Zählergebnis in die gewünschte Einheit umgerechnet werden. Über die Schnittstelle RS-485 ist die Anbindung an Prozessleitsysteme möglich. Die Bedienung des Gerätes erfolgt über die Folientastatur unter der Abdeckung, oder mit einer optional erhältlichen Infrarot-Fernbedienung.

- Anzeigehelligkeit einstellbar
- Automatische Reset-Funktion/Stapel-Funktion
- Transmitterspeisung 24V DC
- Modus und Haltezeit der Schaltausgänge programmierbar
- Schnittstelle RS-485/Modbus RTU
- Passwortschutz

Anschlussschaltbild



Bestellschlüssel

PAC-N118IC-15XX-1-X-XX5-N1

Anzahl der Ausgänge:
0
2

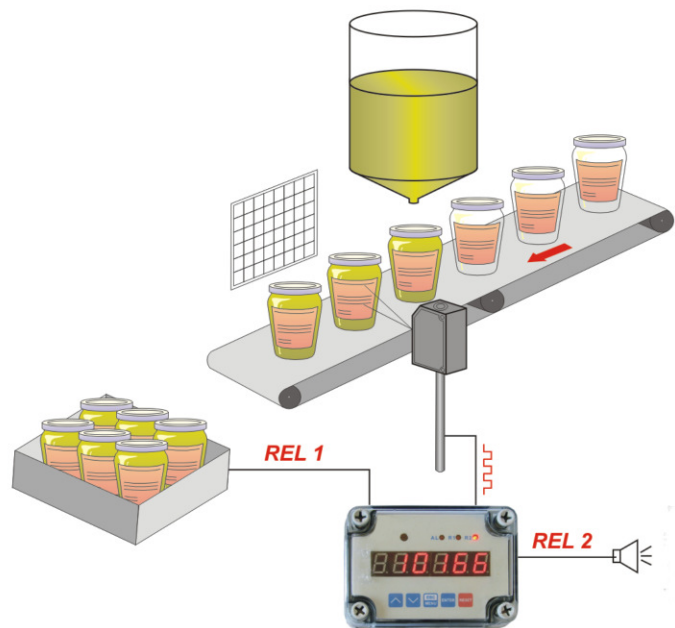
Ausgänge:
0 : kein Ausgang
1 : REL
2 : OC

Option:
00 : keine Option
08 : Betriebstemperatur -20°C...50°C

Versorgung:
1 : 24V DC
2 : 230V AC
8 : 110V AC

Typische Anwendung

Stückgutzahlung mit Alarmsignalisierung



Technische Daten

- Versorgung:** 230V AC $\pm 10\%$, 110V AC $\pm 5\%$ oder 24V DC (nicht getrennt)
- Leistungsaufnahme:** 230V AC und 110V AC: max. 2,6 VA; 24V DC: max. 4,5 W
- Anzeige:** LED, rot 6 x 13 mm, Helligkeit in 8 Stufen einstellbar
- Eingänge:** Impuls, galvanisch isoliert
 - A und B Eingänge - Zähler (auf-/abwärts oder Quadratähler)
 - C Eingang - programmierbarer Funktionseingang
 - D Eingang - Reset-Zähleingang
 - COM - common
- Eingangseingang:** niedrig: 0...1 V
hoch: 10...30 V
- Max. Eingangsfrequenz:** elektronisch: 10 kHz / 5 kHz (für Quadratähler)
Kontakt: max. 90 Hz (einstellbarer Filter)
- Anzeigbarer Messbereich:** -99999...999999 + Dezimalstelle
- Ausgänge:** 0 oder 2 Relais 1A/250V AC ($\cos\phi=1$) oder OC 30mA/30VDC/100 mW
- Transmitterspeisung:** 24V DC, nicht stabilisiert, nicht isoliert von den Messeingängen; 230V und 110V AC Versorgung: $\pm 3V$ max. 25 mA; 24V DC Versorgung: $\pm 15\%$ max. 100 mA
- Kommunikationsschnittstelle:** RS-485, 8N1 und 8N2, 1200...115200 bit/s, Modbus RTU (nicht galvanisch isoliert)
- Datenspeicherung:** nicht flüchtiger Speicher, EEPROM
- Betriebstemperatur:** 0...50°C (Standard), -20...50°C (Option)
- Lagertemperatur:** -10...70°C, -20...70°C (abhängig von der Version)
- Schutzart:** IP 65
- Gehäuse:** Wandmontage
- Gehäusematerial:** ABS + Glasfaser
- Gehäuseabmessungen:** ohne Kabelverschraubungen: 110 x 80 x 67 mm;
mit Kabelverschraubungen: 110 x 105 x 67 mm